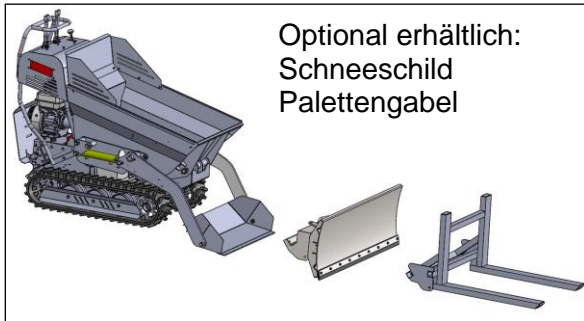




Raupen-Dumper

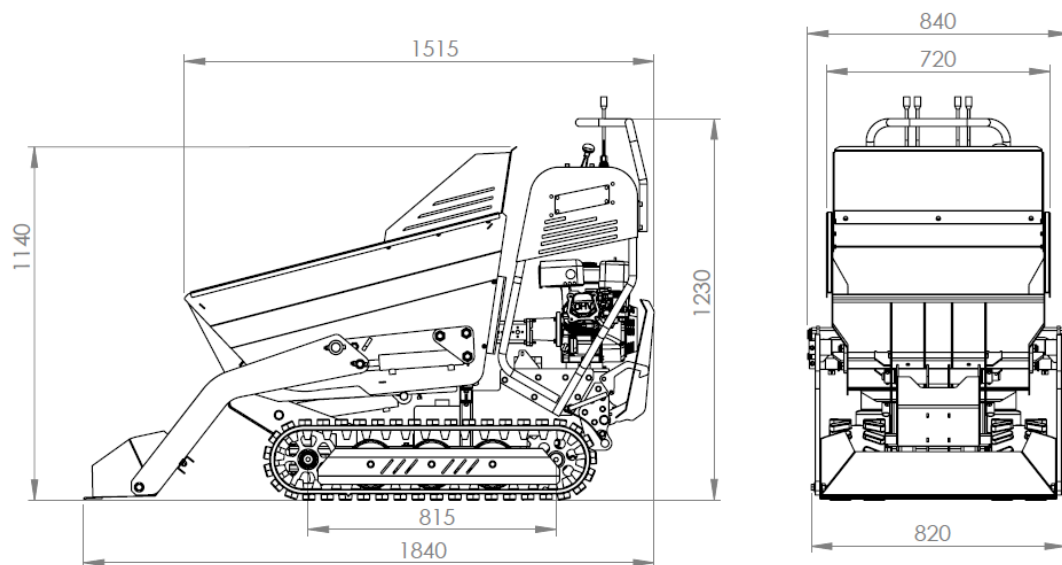


RD 620



Raupen-Dumper RD 620

Technische Daten



Motor	
Honda	GX 200
Bauart	1 Zyl. / 4-Takt
Hubraum	196 cm ³
Leistung	4,8 kW (6,5 PS)
Betriebsdrehzahl	3600/min
Starteinrichtung	Reversier- und Elektrostarter
Luftfilter	Ölbad
Kraftstofffilter	Sieb



Antrieb	hydrostatisch
Lenkung	durch Hydraulikmotor
Besonderheit	hydraulische Kippmulde hydraulische Selbstladeschaufel Elektrostart
Optionales Zubehör	Schneeschild, Palettengabel



Betriebsdaten	
Maschinengewicht	385 kg
Max. Nutzlast	620 kg
Max. Betriebsgewicht (beladen)	1005 kg
Kippeinrichtung	hydraulisch
Steigfähigkeit	max. 26° (50%)
Arbeitsgeschwindigkeit	0 - 4 km/h
Öldruck	180 bar
Fördermenge Ölpumpen	12,6 ltr./min.
Schüttmulde Volumen	280 ltr.



Baumaschinen GmbH

Niederhöchstädter Str. 71-73 D-61476 Kronberg
 Tel.: 0049-(0)6173-68558 Fax: 0049-(0)6173-68548
 E-Mail: info@powerpac.de Internet: www.powerpac.de