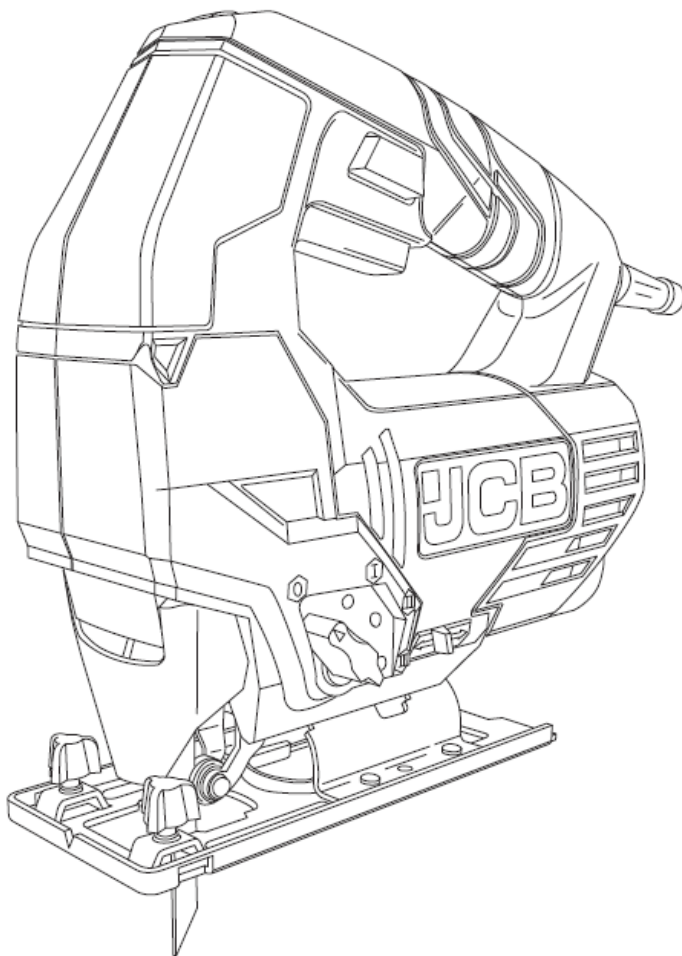




ELEKTROMOS ESZKÖZ KEZELÉSI ÚTMUTATÓ



JCB-JS800

Eredeti kezelési útmutató fordítása

ÁLTALÁNOS FIGYELMEZTETÉSEK ÉS LESELEJTÉZÉS



A sérülésveszély csökkentése érdekében a felhasználónak el kell olvasnia a kezelési útmutatót.



Ez a szimbólum az egész kézikönyvben használatos, hogy figyelmeztesse a felhasználót a lehetséges kockázatokra. Kérjük, olvassa el és értse meg ezeket a részeket a készülék használatbavétele előtt.



Személyi védőfelszerelést, például fülvédő, szemvédő, védőkesztyű és porvédő maszk, kell viselni a készülék működése közben.



A készüléket nem szabad esőnek kitenni vagy vízbe meríteni.



Ügyeljen, nehogy a készülék bármely része lánggal érintkezzen vagy meggyuladjon.



Ezt a terméket az elektromos és elektronikus hulladék eltávolítására vonatkozó szimbólummal jelölték. A terméket nem szabad a háztartási hulladékkal együtt kidobni, hanem el kell vinni egy olyan gyűjtőrendszerbe, amely megfelel a 2012/19/EU EU-irányelvnek. Ezt követően újrahasznosítják vagy szétszerelik a környezeti ártalmak megakadályozása érdekében. Az elektromos és elektronikus berendezések veszélyesek lehetnek a környezetre és az emberi egészségre, mivel veszélyes anyagokat tartalmaznak.

A gyártás hónapja és éve a termék sorozatszámán belül megtalálható pl. HHÉÉPPPAXXXX. Ahol a gyártási hónap (HH) és a gyártási év (ÉÉ) szerepel.



Tartalomjegyzék

ELEKTROMOS ESZKÖZÖK ÁLTALÁNOS BIZTONSÁGI FIGYELMEZTETÉSEI	4
1. Munkahelyi biztonság	4
2. Elektromos biztonság	4
3. Személyi biztonság	4
4. Az elektromos eszköz használata és gondozása	5
5. Szerviz	5
SZERSZÁM-SPECIFIKUS BIZTONSÁGI FIGYELMEZTETÉSEK	6
Kiegészítő biztonsági utasítások a fűrészlapokhoz	6
ELEMEK LISTÁJA	8
MŰSZAKI ADATOK	9
ZAJRA VONATKOZÓ INFORMÁCIÓK	9
REZGÉSRE VONATKOZÓ INFORMÁCIÓK	10
KEZELÉSI UTASÍTÁSOK	11
Rendeltetésszerű használat	11
A fűrészlap felszerelése	11
Bekapcsoló gomb	11
Indítás	11
Löketebesség kiválasztása	12
Gérvágás	12
Az ingalököt beállítása	12
Poreltávolítás	13
Porgyűjtés	13
Párhuzamos ütköző	13
Karbantartás	13
Szállítás és tárolás	14
GARANCIA	16
EU - MEGFELELŐSÉGI NYILATKOZAT	18

ELEKTROMOS ESZKÖZÖK ÁLTALÁNOS BIZTONSÁGI FIGYELMEZTETÉSEI

FIGYELMEZTETÉS!

Olvassa el az elektromos szerszámhoz mellékelt összes biztonsági figyelmeztetést, utasítást és specifikációt. Az alábbi utasítások be nem tartása áramütést, tüzet és/vagy súlyos sérülést okozhat. Őrizze meg az összes figyelmeztetést és utasítást későbbi használatra.

A figyelmeztetéseken szereplő „elektromos eszköz” kifejezés az Ön hálózatról működtetett (vezetékes) elektromos vagy akkumulátoros (vezeték nélküli) elektromos eszközeire vonatkozik.

1. Munkahelyi biztonság

- A munkaterületet tartsa tisztán és jól megvilágítva. A zsúfolt vagy sötét területek balesetekhez vezethetnek.
- Ne működtesse az elektromos eszközöket robbanásveszélyes környezetben, például gyúlékony folyadékok, gázok vagy por jelenlétében. Az elektromos eszközök szikrákat hoznak létre, amelyek meggyújthatják a port vagy a gőzöket.
- Az elektromos eszköz használata közben tartsa távol a gyerekeket és a báméskodókat. A zavaró tényezők elterelhetik a figyelmét.

2. Elektromos biztonság

- Az elektromos eszköz csatlakozójának illeszkednie kell az aljzathoz. Soha semmilyen módon ne módosítsa a csatlakozót. Ne használjon adapterdugót földelt elektromos eszközökhöz. A nem módosított dugók és a megfelelő aljzatok csökkentik az áramütés kockázatát.
- Kerülje el, hogy teste érintkezzen földelt felületekkel, mint például csövek, radiátorok, tűzhelyek és hűtőszekrények. Fennáll az áramütés veszélye, ha teste földelvel van.
- Ne tegye ki az elektromos szerszámot

esőnek vagy nedves körülményeknek. Az elektromos eszközbe jutó víz növeli az áramütés kockázatát.

- Ne sértse meg a kábelt. Soha ne használja a kábelt az elektromos eszköz hordozására, húzására vagy kihúzására. Tartsa távol a kábelt hőtől, olajtól, éles szélektől vagy mozgó alkatrészekről. A sérült vagy összegabalyodott vezetékek növelik az áramütés kockázatát.
- Ha az elektromos eszközt a szabadban használja, használjon kültéri használatra alkalmas hosszabítót. A kültéri használatra alkalmas kábel használata csökkenti az áramütés veszélyét.
- Ha elkerülhetetlen az elektromos eszköz nyirkos helyen történő használata, használjon hibaáramvédelemmel (RCD) védett tápellátást. Az RCD használata csökkenti az áramütés kockázatát.

3. Személyi biztonság

- Legyen éber, figyelje, mit csinál, és használja a józan eszét, amikor elektromos kéziszerszámot használ. Ne használjon elektromos eszközt, ha fáradt vagy kábítószert, alkoholt vagy gyógyszert használata alatt áll. Egy pillanatnyi figyelmetlenség az elektromos eszköz használata közben súlyos személyi sérülést okozhat.
- Használjon személyi védőfelszerelést. Mindig viseljen védőszemüveget. A megfelelő körülmények között használt védőfelszerelések, például porálarc, csúszásmentes biztonsági cipő, védősisak vagy hallásvédő csökkenti a személyi sérüléseket.
- Akadályozza meg a véletlen indítást. Ellenőrizze, hogy a kapcsoló kikapcsolt állásban van-e, mielőtt az áramforráshoz és/vagy akkumulátorhoz csatlakoztatja, felveszi vagy hordozza az eszközt. Balesetveszélyes, ha az elektromos eszközt úgy viszi, hogy az ujját a kapcsolón tartja, vagy ha a bekapcsolt elektromos eszközt áram alá helyezi.

- Az elektromos eszköz bekapcsolása előtt távolítson el minden beállító kulcsot vagy csavarkulcsot. Az elektromos eszköz forgó részében hagyott csavarkulcs vagy kulcs személyi sérülést okozhat.
- Ne inogjon. Mindig álljon biztosan a lábán és tartsa meg az egyensúlyát. Ez lehetővé teszi az elektromos eszköz jobb irányítását váratlan helyzetekben.
- Megfelelően öltözködjön. Ne viseljen bő ruházatot vagy ékszert. Haját és ruházatát tartsa távol a mozgó részekről. A laza ruházat, ékszer, hosszú haj beakadhat a gép mozgó részei közé.
- Ha a porelszívás és -gyűjtő berendezések csatlakoztatására rendelkezésre állnak eszközök, gondoskodjon ezek csatlakoztatásáról és megfelelő használatáról. A porgyűjtő használata csökkentheti a por által okozott veszélyeket.
- Ne hagyja, hogy a szerszámok gyakori használatából szerzett ismeretek önelégültté tegyék és figyelmen kívül hagyja az eszközre vonatkozó biztonsági elveket. Egy gondatlan cselekvés a másodperc töredéke alatt súlyos sérülést okozhat.

4. Az elektromos eszköz használata és gondozása

- Ne erőltesse az elektromos eszközt. Használja az alkalmazásnak megfelelő elektromos szerszámot. A megfelelő elektromos szerszám jobban és biztonságosabban végzi el a munkát a tervezett sebesség mellett.
- Ne használja az elektromos szerszámot, ha a kapcsoló nem kapcsolja be és ki. Minden olyan elektromos szerszám, amely nem vezérelhető a kapcsolóval, veszélyes, ezért meg kell javítani.
- Húzza ki a dugót az áramforrásból és/vagy vegye ki az akkumulátort, ha levehető, mielőtt bármilyen beállítást végezne, tartozékokat cserélné vagy eltárolná az elektromos szerszámokat. Az ilyen megelőző biztonsági intézkedések csökkentik az elektromos szerszám véletlenszerű elindításának kockázatát.

- A használaton kívüli elektromos szerszámokat gyermekektől elzárva tárolja, és ne engedje, hogy olyan személyek kezeljék az elektromos szerszámot, akik nem ismerik az elektromos kéziszerszámot vagy az utasításokat. Az elektromos szerszámok veszélyesek szakképzetlen felhasználók kezében.
- Tartsa karban az elektromos szerszámokat és tartozékokat. Ellenőrizze, hogy a mozgó alkatrészek nincsenek-e elállítódva vagy beszorulva, nincs-e törött alkatrész, és minden olyan körülményt, amely befolyásolhatja az elektromos szerszám működését. Ha megsérült, használat előtt javíttassa meg az elektromos szerszámot. Sok balesetet a rosszul karbantartott elektromos szerszámok okoznak.
- Tartsa a vágószerszámokat élesen és tisztán. A megfelelően karbantartott, éles vágóélekkel rendelkező vágószerszámok kisebb valószínűséggel ragadnak be, és könnyebben irányíthatók.
- Az elektromos szerszámot, a tartozékokat és a szerszámhegyeket stb. az utasításoknak megfelelően használja, figyelembe véve a munkakörülményeket és az elvégzendő munkát. Ha az elektromos kéziszerszámot a tervezettől eltérő műveletekre használja, veszélyes helyzet alakulhat ki.
- Tartsa a fogantyúkat és a megfogó felületeket szárazon, tisztán valamint olaj- és zsímentesen. A csúszós fogantyúk és a megfogó felületek nem teszik lehetővé a szerszám biztonságos kezelését és irányítását váratlan helyzetekben.

5. Szerviz

- Az elektromos szerszámot szakképzett szerelővel javíttassa, kizárólag azonos cserealkatrészek felhasználásával. Ez biztosítja az elektromos szerszám biztonságának megőrzését.

SZERSZÁM-SPECIFIKUS BIZTONSÁGI FIGYELMEZTETÉSEK

1. Biztonsági utasítások minden művelethez

- Viseljen fülvédőt. A hosszabb időn keresztül ható nagy zaj a hallás elvesztését okozhatja.
- Viseljen védőszemüveget. Viseljen védőszemüveget, hogy védje a szemét a kirepülő részecskéktől.
- Viseljen porvédő maszkot. Tegye meg a szükséges intézkedéseket a por belégzése ellen. Egyes anyagok mérgező anyagokat tartalmazhatnak. Használjon por- / forgácselszívót is, ha csatlakoztatható.
- Tartsa az elektromos kéziszerszámot a szigetelt markolatfelületen, ha olyan műveletet végez, ahol a szerszám rejtett vezetékéhez érhet. A „feszültség alatt álló” vezetékkel érintkező vágóeszköz "feszültség alá helyezheti" az elektromos kéziszerszám szabadon lévő fémrészeit, és áramütést okozhat a kezelő számára.
- Használjon leszorítókat vagy más praktikus módot a munkadarab stabil felületre való rögzítésére és alátámasztására. Ha a munkadarabot kézzel fogja vagy a testéhez szorítja, az instabillá válik, és az irányítás elvesztéséhez vezethet.

Kiegészítő biztonsági utasítások a fűrészlapokhoz

- Megfelelő védőkesztyű használata is javasolt.
- Használjon leszorítókat vagy satut a munkadarab biztosításához, amikor csak lehetséges.
- Ne működtesse a gépet úgy, hogy a burkolat bármely része hiányzik vagy sérült.

- A rezgések megsérthetik a kezek és a karok idegeit. A vibrációs hatás a lehető legrövidebb ideig tartson. A munkavégzés során mindig ügyeljen arra, hogy stabilan álljon.

Különleges biztonsági szempontok

A visszarúgás okai és megelőzése

- A visszarúgás egy becsipődött, beszorult vagy rosszul beállított fűrészlapra adott hirtelen reakció, aminek következtében a fűrész ellenőrzetlenül felemelkedik, és kiugrik a munkadarabból a kezelő felé.
- Ha a fűrészlap becsipődik vagy beszorul a lefelé közelítő bevágás miatt, a fűrészlap leáll, és a motor reakciója gyorsan visszahajítja az egységet a kezelő felé.
- Ha a fűrészlap megcsavarodik vagy rosszul illeszkedik a vágatba, a fűrészlap hátsó szélén lévő fogak befűrűdhetnek a fa felső felületébe, aminek következtében a fűrészlap kímálszik a vágatból, és visszaugrik a kezelő felé.

A visszarúgás a fűrész helytelen használatának és/vagy nem megfelelő működési eljárásoknak vagy feltételeknek a következménye, és elkerülhető az alábbiakban ismertetett megfelelő óvintézkedések megtételével:

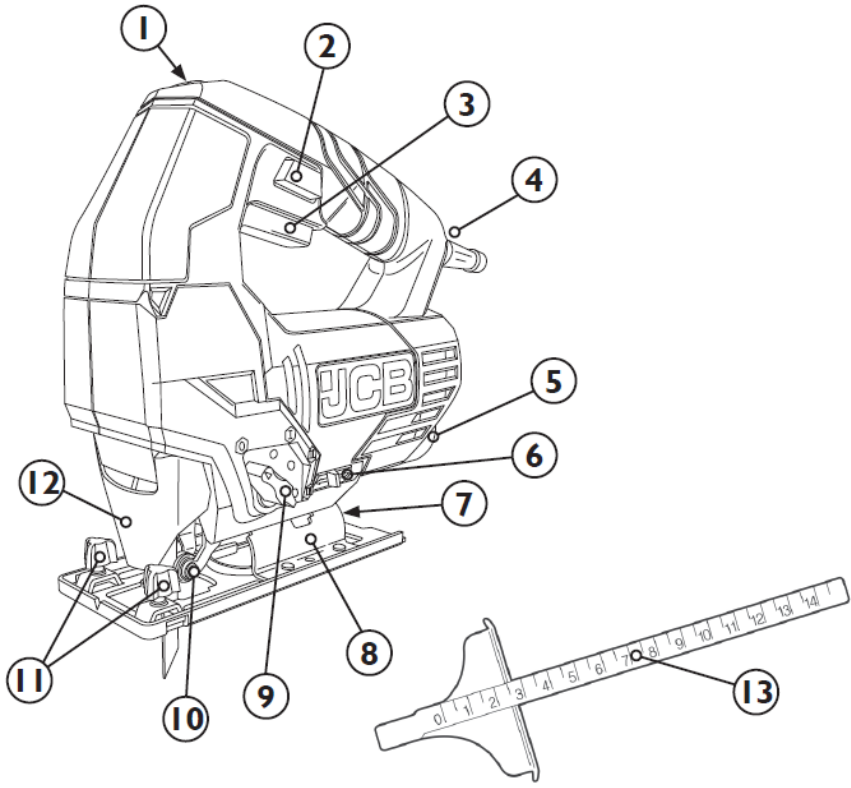
- Mindkét kezével erősen fogja a markolatot, és olyan testhelyzetet vegyen fel, hogy ellen tudjon állni a visszarúgás okozta erőnek. A fűrészlap mindkét oldalán elhelyezkedhet, de ne legyen egy vonalban a fűrészlappal. A visszarúgás a fűrész hátraugrását okozhatja, de a kezelő úrrá lehet a visszarúgásokon, ha megtette a szükséges óvintézkedéseket.

- Ha a fűrészlap beszorul vagy a vágást bármilyen okból megszakítja, engedje el a bekapcsoló gombot, és tartsa mozdulatlanul a fűrésztestet, amíg a fűrészlap teljesen meg nem áll. Soha ne kísérelje meg kivenni a fűrésztestet a munkadarabból, és ne húzza hátrafelé, miközben a fűrészlap mozog, különben visszarúgás fordulhat elő. Keresse meg a fűrészlap beszorulásának okát, és tegye meg a megfelelő intézkedéseket annak megszüntetésére.
- Ha újraindítja a fűrésztestet úgy, hogy a fűrészlap a munkadarabban van, helyezze a fűrészlapot a vágatba úgy, hogy a fűrészfogak ne akadjanak be az anyagba. Ha a fűrészlap beszorul, felemelkedhet a munkadarabról vagy a fűrésztest újraindításakor visszarúgást okozhat.
- Támassza alá a nagy paneleket, hogy minimalizálja a fűrészlap beszorulásának és visszarúgásának veszélyét. A nagy munkadarabok hajlamosak behajolni saját súlyuk hatására. A támasztékokat a panel alá mindkét oldalon, a vágási vonal közelében és a panel széle közelében kell elhelyezni.
- Ne használjon tompa vagy sérült fűrészlapot. Az életlen vagy nem megfelelően beállított fűrészlapok a keskeny vágatokban túl nagy sűrűsödést eredményeznek, ami a fűrészlap beszorulását és visszarúgást okoz.
- A vágás megkezdése előtt fűrészlap mélységet és a ferdeszöveget beállító rögzítőkarokat megfelelően és biztonságosan kell rögzíteni. Ha a fűrészlap beállítása vágás közben elmozdul, az beszorulást és visszarúgást okozhat.
- Legyen fokozottan elővigyázatos, ha „zsebvághást” végez a meglévő falakon vagy más vakterületeken. A kiálló fűrészlap olyan tárgyakat vághat el, amelyek visszarúgást okozhatnak.
- Tartsa az elektromos kéziszerszámot a szigetelt markolatfelületen, ha olyan műveletet végez, ahol a szerszám rejtett vezetékhez érhet. A „feszültség alatt álló” vezetékkel érintkező vágóeszköz „feszültség alá helyezheti” az elektromos kéziszerszám szabadon lévő fémrészeit, és áramütést okozhat a kezelő számára.
- Használjon leszorítókat vagy egyéb megfelelő módszert a munkadarab stabil felületre való rögzítéséhez. Ha a munkadarabot kézzel fogja vagy a testéhez szorítja, az instabillá válik, és az irányítás elvesztéséhez vezethet.

MEGJEGYZÉS

A fenti figyelmeztetés nem vonatkozik a fa- vagy sövényvágáshoz használt kerti fűrészekre.

ELEMEK LISTÁJA



- | | | | |
|----|---------------------------------|-----|-------------------------|
| 1. | LÖKETSEBESSÉG KIVÁLASZTÓ TÁRCSA | 10. | FŰRÉSZLAP VEZETŐ GÖRGŐ |
| 2. | KAPCSOLÓ RÖGZÍTŐ | 11. | RÖGZÍTŐCSAVAROK A |
| 3. | BEKAPCSOLÓ GOMB | 12. | PÁRHUZAMOS ÜTKÖZŐHÖZ |
| 4. | IMBUSZKULCS (NEM LÁTHATÓ) | 13. | FŰRÉSZLAP VÉDŐ BURKOLAT |
| 5. | POR KIMENET | | |
| 6. | KAPCSOLÓ A POR ELTÁVOLÍTÁSÁHOZ. | | |
| 7. | TALP RÖGZÍTŐKAR | | |
| 8. | TALP | | |
| 9. | INGALÖKET BEÁLLÍTÓ KAR | | |

MŰSZAKI ADATOK

Bemenő feszültség	230-240V~, 50Hz	
Teljesítmény	800W	
Terhelés nélküli fordulatszám	0 – 3000/perc	
Lökethossz	20 mm	
Fűrészelési helyzetek	4	
Fűrészelési szögek	0°/ 15°/ 30°/ 45°	
Fűrészlap rögzítő.	T	
Vágási lehetőség	Fa	100 mm
	Acél	10 mm
A termék súlya	2,4 kg	

ZAJRA VONATKOZÓ INFORMÁCIÓK

A - A súlyozott hangnyomás szint (LpA)	89,89 dB(A)
A-súlyozott hangteljesítmény szint (LwA)	100,89 dB(A)
K_{pA} & K_{wA}	3,0 dB(A)
Viseljen fülvédőt, ha a hangnyomás meghaladja a 80 dB(A) értéket	

REZGÉSRE VONATKOZÓ INFORMÁCIÓK

Az EN 62841-1 és az EN 62841-2-4 Rezgés kibocsátási Érték (a) szerint meghatározva

Fűrészelés fában	Rezgés kibocsátási érték (a_h)	6.742 ms ⁻²
	K bizonytalansági tényező	1.5 ms ⁻²
Fűrészelés fémben	Rezgés kibocsátási érték (a_h)	4.760 ms ⁻²
	K bizonytalansági tényező	1.5 ms ⁻²

FIGYELMEZTETÉS!

Az elektromos kéziszerszám rezgés kibocsátási értéke az EN 62841-1 és az EN 62841-2-11 szerint lett tesztelve, és működés közben változhat a következő használati feltételektől függően:

- Hogyan használják a szerszámot, és milyen anyagokat vágnak vagy fúrnak.
- A szerszám jó állapotban van és jól karbantartott.
- A szerszámhoz megfelelő tartozék használata, és annak biztosítása, hogy éles és jó állapotban legyen.
- A fogantyúk markolatának feszessége, és ha bármilyen rezgéscsillapító tartozékot használnak.
- A szerszámot rendeltetésszerűen és a jelen útmutatónak megfelelően használja.
- A fent említett rezgés összértékek a kitétség előzetes becsléséhez is felhasználhatók.

EZ A SZERSZÁM KÉZ-KAR REZGÉS SZINDRÓMÁT OKOZHAT, HA A HASZNÁLAT NEM MEGFELELŐEN TÖRTÉNIK.

FIGYELMEZTETÉS!

A pontosság érdekében a tényleges felhasználási körülmények közötti kitétség becslésénél figyelembe kell venni a működési ciklus minden részét. Ide tartoznak azok az idők, amikor a szerszám ki van kapcsolva, és amikor üresjáratban jár, de valójában nem dolgozik. Ez jelentősen csökkentheti a teljes kitétségi szintet a munkaidő alatt, és segít minimalizálni a rezgés kitétségi kockázatot.

- MINDIG éles és ép fűrőket, vésőket, fűrőszárakat és késeket használjon.
- Ezt a szerszámot ezen utasítások szerint tartsa karban, és ügyeljen a megfelelő kezelésre (ha szükséges).
- Ha a szerszámot rendszeresen használja, vásároljon rezgéscsillapító tartozékokat.
- Kerülje a szerszámok használatát 10°C-os vagy az alatti hőmérsékleten.
- Tervezze meg munkabeosztását úgy, hogy a nagy rezgéssel já szerszámhasználatot több napra ossza el.

KEZELÉSI UTASÍTÁSOK

Rendeltetészerű használat

Ez a szűrőfűrész fa, fém, műanyag és más hasonló anyagok vágására és fűrészelésére szolgál.

Az eszközt nem szabad módosítani, vagy az ebben az útmutatóban leírtaktól eltérő célra használni.

A fűrészlap felszerelése

FIGYELMEZTETÉS!

Minden összeszerelés és beállítás előtt húzza ki a hálózati csatlakozót.

MEGJEGYZÉS

Csak T-száras szűrőfűrészlapot használjon.

- Emelje fel a fűrészlap átlátszó burkolatát és tartsa meg.
- Húzza meg a fűrészlap leszorítókarját, és csúsztassa a fűrészlapot a horonyba ütközésig úgy, hogy a fűrészlap fogai előre mutassanak. Győződjön meg arról, hogy a fűrészlap füle illeszkedik a leszorítóba, majd engedje el a leszorítókart.
- Ellenőrizze, hogy a fűrészlap szilárdan rögzítve van-e.
- Engedje le a fűrészlap átlátszó burkolatát a kiindulási helyzetébe.

FIGYELMEZTETÉS!

Vágás után a fűrészlap nagyon felforrósodhat. Legyen óvatos a fűrészlap eltávolításakor. Viseljen munkakesztyűt.

Bekapcsoló gomb

FIGYELMEZTETÉS!

Mielőtt mbekapcsolná a gépet, ellenőrizze, hogy a fűrészlap megfelelően van-e felszerelve.

- Csatlakoztassa a tápkábelt a tápellátáshoz. A bekapcsolást jelző lámpa mindaddig világít, amíg a szerszámot áram alatt van.
- A leszűrőfűrész bekapcsolásához nyomja meg a bekapcsoló gombot. A kapcsolót a kapcsolórögzőtő megnyomásával folyamatos üzemmódba lehet állítani.
- Engedje el a bekapcsoló gombot a szerszám leállításához.

Indítás

MEGJEGYZÉS

Az áramforrás feszültségének meg kell egyeznie a gép adattábláján szereplő értékekkel.

- A szűrőfűrész bekapcsolása előtt a talp elülső részének simán fel kell feküdnie a munkadarabon.
- Mindig két kézzel tartsa a szűrőfűrész. A szűrőfűrész bekapcsolása előtt győződjön meg arról, hogy a fűrészlap nem érintkezik a munkadarabbal.
- Hagyja teljesen leállni a fűrészlapot, mielőtt kiemelné a vágatból.



Löketeesség kiválasztó tárcsa

- A fűrészlap maximális löketeessége a tárcsával állítható 1 (lassú) és 6 (gyors) között.
- A fűrészlap szükséges löketeessége az anyagtól és a használt fűrészlaptól függ, és gyakorlati tesztekkel kell meghatározni. Az alábbi táblázat útmutatóként használható a kezdeti beállításokhoz.

Anyag	Löketeesség
Fa	5 - 6
Puha acél	3 - 6
Rozsdamentes	3 - 4
Alumínium	3 - 6
Műanyag	1 - 4

MEGJEGYZÉS

Ne hagyja, hogy a szűrőfűrész folyamatosan a legalacsonyabb sebességgel működjön. A motor túlmelegedhet.

Gérvágás

- Gérfűrészelésnél és szintélezésnél a talp fix lépésekben (0°, 15°, 30° és 45°) mindkét oldalon szögbe állítható.

FIGYELMEZTETÉS!

Csak akkor állítsa be a gérszöget, ha a szerszám leállt, és a fűrészlap már megállt. Ellenkező esetben a szerszám megsérülhet.

- Oldja ki a talp rögzítőkart.
- Döntse meg a fűrészlapot a kívánt helyzetbe.
- A talp rögzítéséhez rögzítse a talp rögzítőkart.

Az ingalököt beállítása

- Az ingalököt a löketbeállító kar segítségével lehet beállítani. Az ingalököt vízszintes ingamozgásban mozgatja a fűrészlapot.
- A szűrőfűrész 0 szinten lineáris löketben, 1-3 szinten ingalökötben működik. A 3. szinten az ingamozgás a legnagyobb.
- A fűrészlapról a forgácsok eltávolításának megkönnyítése érdekében a vágás során a fűrész hátrafelé nyomódik a lefelé irányuló löketben. Ez növeli a vágási sebességet a hosszmet-szetekben, és ezért kisebb erőre van szükség a vágás során.
- Az ingalököt használata növeli a fűrészlapok élettartamát.
- Az ingalököt helyes beállítása javítja a szűrőfűrész működését. A fűrészlap védett, a forgács jobban eltávozik, és a súrlódási hő jelentősen csökken.

MEGJEGYZÉS

Az inga lökete a szűrőfűrész működése közben állítható.

Kar állás: 0 - Lineáris löket

- Lágy acél, rozsdamentes acél, műanyag és HDF lapok vágásához.
- Minden anyag precíz fűrészeléséhez egyenes és íves vágásokhoz.
- Fa és rétegelt lemez tiszta vágásához.
- Szilánkosodásra hajlamos anyagok fűrészeléséhez.

Karállás 1. – Kis ingás

Anyag:

- Lágy acél, alumínium és keményfa vágásához.

Karállás 2.– Közepes ingás

Anyag:

- Fa és rétegelt rétegelt lemez vágásához.

Karállás 3.– Nagy ingás

- Fa és rétegelt rétegelt lemez gyors vágásához.
- Csak egyenes vágáshoz.

MEGJEGYZÉS

Ingalöketek használatakor a vágóélek jobban kitörhetnek, mint lineáris löketeknél. Törékeny bevonatok a puha aljzatokon - pl. A laminált lemezek különösen hajlamosak erre.

Poreltávolítás

A szűrőfűrész porfúvó funkcióval van felszerelve.

- Állítsa a poreltávolító kapcsolót II állásba a fúvó kimenetének kinyitásához. A port ezután automatikusan lefújja a fűrészlapról, javítva a vágás láthatóságát.
- A kimenet bezárásához állítsa a kapcsolót I állásba. Ha elszívót csatlakoztat a por kimenet-höz (lásd a következő fejezetet), állítsa a kapcsolót I állásba.

Porgyűjtés

- A szűrőfűrész sok port termelhet. A gép megfelelő elszívóhoz való csatlakoztatásával ez jelentősen csökkenthető.

MEGJEGYZÉS

Gérvágásoknál a porszívás nem lehetséges.

- Csúsztassa be a fúvókát egészen a nyílásba, amíg a bepattanó orr láthatóan és hallhatóan a helyére nem kattán.
- Csatlakoztassa a por kimenetet egy megfelelő elszívóhoz vagy porszívóhoz.



FIGYELMEZTETÉS!

A fapor különösen veszélyes lehet. Ezen anyagok vágásakor porvédő maszkok használata is javasolt.

Párhuzamos ütköző

Az anyag szélével párhuzamos vágáshoz használhatja a mellékelt párhuzamos ütközőt. A párhuzamos ütköző rögzítéséhez:

- Lazítsa meg a 2 rögzítőcsavart.
- Helyezze be az ütközőt a talpba.
- A párhuzamos ütközőn lévő centiméteres skálával állítsa be az ütközőrúd és a fűrészlap közötti távolságot.
- A rögzítőcsavarok meghúzásával rögzítse a párhuzamos ütközőt.

MEGJEGYZÉS

Ha nem használja a párhuzamos ütközőt, szoroson húzza meg a rögzítőcsavarokat. A normál használat során fellépő vibráció miatt ezek kilazulhatnak.

Karbantartás



FIGYELMEZTETÉS!

Tisztítás és karbantartás előtt kapcsolja ki a szerszámot, és húzza ki a tápellátást (távolítsa el az akkumulátort/húzza ki a csatlakozót). Ez segít elkerülni az áramütés és a véletlen indítás veszélyét.

- Száraz vagy nedves ruhával törölje le a szerszámot. Ne használjon vizes ruhát. Ne használjon oldószert vagy maró, súroló hatású adalékokat tartalmazó tisztítószert. Ez az elektromos eszköz felületeinek sérülését okozhatja.



- Minden használat után tisztítsa meg a szerszám szellőzőnyílásait és a tartozéktartót a portól és szennyeződésektől. Ne tisztítsa meg a szellőzőnyílásokat éles tárgyakkal, például csavarhúzóval vagy más hasonló tárgyakkal.
- A nehezen hozzáférhető helyeken a makacs szennyeződéseket sűrített levegővel (max. 3 bar) lehet eltávolítani.
- Rendszeresen ellenőrizze az összes rögzítőelem, csavar meghúzását. Azonnal húzza meg a meglazult csavarokat, különben súlyos sérülés következhet be.
- Ha a tápkábel megsérült, azt csak a gyártó vagy egy hivatalos szerviz cserélheti ki.
- Ügyeljen arra, hogy a szerszám ne borulhasson fel, illetve ne legyen kitéve túlzott vibrációnak és rázkódásnak a szállítás során, különösen, ha a szerszámot autóval vagy más járművel szállítják.



FIGYELMEZTETÉS!

Soha ne nyissa ki az elektromos szerszámot. Az elektromos szerszámnak nincsenek belső alkatrészei, amelyeket a felhasználó szervizelni vagy javítani tudna. Soha ne próbálja meg saját maga megjavítani az elektromos szerszámot. Vigye el egy hivatalos szervizközpontba.

Szállítás és tárolás

- Ha a szerszám hosszabb ideig használaton kívül marad, az eredeti csomagolásban kell tárolni.
- A szerszámot száraz, fagymentes, jól szellőző helyen, legfeljebb 40°C hőmérsékleten tárolja.
- Minden szerszámot tartson távol a gyermekektől.
- Szállítás előtt mindig kapcsolja ki a szerszámot, és válassa le a tápegységről (vegye ki az akkumulátort/húzza ki a tápkábelt).
- A szerszámot mindig az arra szolgáló fogantyúval vigye.

GARANCIA

A JCB elektromos eszközökre a vásárlás dátumától számított max. 5 év garanciát vállalunk (felár lehetséges) a gyártási hibákra, ha egyszerűen regisztrálja termékét 30 napon belül az interneten. Vásárlási igazolás szükséges. Ez nem érinti az Ön törvényes jogait.

JCB elektromos szerszámának regisztrálásához látogasson el a következő oldalra: jcb-tools.com

Az online regisztráció szükséges ahhoz, hogy megkapja a jótállási tanúsítványt a normál 3 éves jótállás aktiválásához. Lehetőséget kap a garancia 5 évre való kiterjesztésére (külön díjak merülhetnek fel). A regisztráció csak online, a www.jcb-tools.com oldalon lehetséges. Szüksége lesz az eredeti vásárlási bizonylatra, a modellszámra és a termék gyártási számára (ha van). A két vagy több szerszámot tartalmazó készletek nem tartoznak az egyszerű regisztrációba, és a teljes garancia érvényesítéséhez azokat külön kell regisztrálni.

Sikeres regisztráció esetén a garancialevél letölthető, kinyomtatható vagy PDF dokumentumként menthető. A jótállási időn belüli reklamáció esetén a megfelelő jótállási jegy és az eredeti vásárlási bizonylat szükséges.

Ha úgy dönt, hogy a vásárlástól számított 30 napon belül nem regisztrálja termékét, ez nem érinti törvényes fogyasztói jogait. Garanciális igény esetén az eredeti vásárlási bizonylatra lesz szüksége a vásárlás igazolására.

A jótállás a kiskereskedelmi vásárlási bizonylaton szereplő vásárlás napjától kezdődik, és csak az Egyesült Királyságban vásárolt, CE jelöléssel és látható sorozatszámmal ellátott JCB Tools termékekre érvényes.

Abban a valószínűtlen esetben, ha az Ön JCB elektromos kéziszerszáma a garanciális időszakon belül gyártási hiba miatt meghibásodik, a JCB Tools saját belátása szerint ingyenesen megjavíthatja a terméket a hibás alkatrészek cseréjével. Abban az esetben, ha az alkatrészek pótolhatatlanok, a JCB Tools ingyenesen kicserélheti a terméket. Az eredeti termék ebben a helyzetben a JCB Tools tulajdonára marad.

A termékek fenti javítása vagy cseréje akkor valósul meg, ha:

- A termék csak mérsékelt elhasználódásnak volt kitéve.
- A terméken nincs baleseti vagy esztétikai sérülés.

- A termék nem lett helytelenül használva, és csak a mellékelt használati útmutatónak megfelelően használták.
- A termék nem volt kitéve túlterhelésnek és megfelelően lett szervizelve és karbantartva.
- A termék nem volt kitéve semmilyen rendellenes környezeti vagy nem megfelelő működési körülménynek.
- A javítást illetéktelen személy nem kísérelte meg, és a terméken nem történt módosítás.
- A javításokat csak eredeti pótalkatrészek felhasználásával végezték el.

A JCB elektromos kéziszerszámokra, amelyeket bérelt eszközök vagy B2B és szolgáltatási szerződések részeként használnak, nem vonatkoznak ezek a feltételek.

A JCB Tools 3 éves és kiterjesztett 5 éves garanciája nem vonatkozik a következőkre (ahol alkalmazható):

- Normál kopásnak kitétt alkatrészek, például szénkefék.
- Akkumulátorok, tokmányok és töltők.
- Tartozékok és fogyóeszközök.
- Tokok és szerszámtárolók.

Ha a termék a vásárlást követő 30 napon belül meghibásodik, vigye vissza a vásárlási bizonylattal együtt ahhoz a viszonteladóhoz, ahol a terméket vásárolta. Ha a termék 30 nap elteltével meghibásodik, garanciális igényt kell benyújtani.

Ha jótállási igénye van, kérjük, vigye el a terméket, az eredeti vásárlási bizonylatot és adott esetben a kiterjesztett jótállási tanúsítvány másolatát a vásárlás helyére vagy a legközelebbi JCB Tools viszonteladóhoz.

Ha közvetlenül hozzánk kívánja küldeni a terméket, kérjük, hívjon minket a 03308380257 telefonszámon a garanciális igény vagy a javítás egyeztetése érdekében. Szállítási és javítási költségeket saját belátásunk szerint felszámíthatunk, ha a jótállási igény a fent bemutatott okok bármelyike miatt érvénytelen. Abban az esetben, ha a díjakat nem fogadják el, a terméket a JCB Tools megtartja, és a JCB Tools tulajdona marad.

Az értékesítési bizonylaton és a kiterjesztett jótállási tanúsítványon szereplő adatoknak egyeznie kell.

A JCB TOOLS NEM VÁLLAL FELELŐSSÉGET A TERMÉK HASZNÁLATÁBÓL ADÓDÓ SEMMIYEN SÉRÜLÉSÉRT VAGY KÖVETKEZMÉNYES KÁROKÉRT.

EU - MEGFELELŐSÉGI NYILATKOZAT

Mi,
JCB Tools

ezennel kijelentjük, hogy a termék:

Megnevezés

Szűrőfűrész

Típus

JCB-JS800

Funkció

Vágás és fűrészelés

Megfelel a következő irányelveknek:

EU Gépirányelvek

2006/42/EC

EU Elektromágneses kompatibilitás irányelv

2014/30/EU

RoHS irányelv

2011/65/EU

megfelel a következő szabványoknak

EN 55014-1:2017

EN 55014-2:2015

EN 61000-3-2:2014

EN 61000-3-3:2013

EN 62841-1:2015

EN 62841-2-11:2016

A műszaki dokumentumokat összeállította:

Dátum: 20/09/2018

Aláírás:

Név/beosztás: Mya Yee Lwin / Minőségbiztosítási Manager

Cím: JCB Tools, 55 Romsey Industrial Estate, Romsey, SO51 0HR, UK.

Vállalat regisztrációs száma: 11062222

