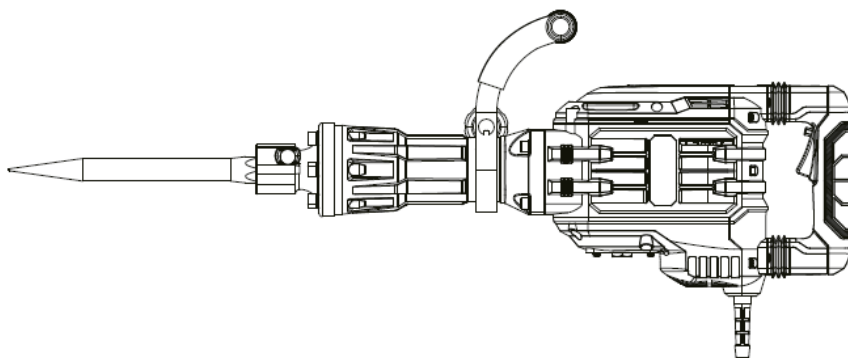




ELEKTROMOS ESZKÖZ KEZELÉSI ÚTMUTATÓ



21-DH1700

Eredeti kezelési útmutató fordítása



ÁLTALÁNOS FIGYELMEZTETÉSEK ÉS ELTÁVOLÍTÁS



A sérülésveszély csökkentése érdekében a felhasználónak el kell olvasnia a kezelési útmutatót.



Ez a szimbólum az egész kézikönyvben használatos, hogy figyelmeztesse a felhasználót a lehetséges kockázatokra. Kérjük, olvassa el és értse meg ezeket a részeket a készülék használatbavétele előtt.



Személyi védőfelszerelést, például fülvédő, szemvédő, védőkesztyű és porvédő maszk, kell viselni a készülék működése közben.



A készüléket nem szabad esőnek kiténni vagy vízbe meríteni.



Ügyeljen, nehogy a készülék bármely része lánggal érintkezzen vagy meggyuladjon.



A szerszám ne legyen tűznek vagy túl magas hőmérsékletnek kitéve.



Ezt a terméket az elektromos és elektronikus hulladék eltávolítására vonatkozó szimbólummal jelölték. A terméket nem szabad a háztartási hulladékkal együtt kidobni, hanem el kell vinni egy olyan gyűjtőrendszerbe, amely megfelel a 2012/19/EU EU-irányelvnek. Ezt követően újrahasznosítják vagy szétszerelik a környezeti ártalmak megakadályozása érdekében. Az elektromos és elektronikus berendezések veszélyesek lehetnek a környezetre és az emberi egészségre, mivel veszélyes anyagokat tartalmaznak.



II. besorolású szerkezet. A gép kettős szigeteléssel rendelkezik. Ezért nincs földelővezeték rajta.

A gyártás hónapja és éve a termék sorozatszámán belül megtalálható pl. HHÉÉPPPAXXXXX.

Ahol a gyártási hónap (HH) és a gyártási év (ÉÉ) szerepel.

21-DH1700 A szerszám megnevezése (DH - Bontókalapács, 1700 - 1700W teljesítménnyel)

Tartalomjegyzék

ELEKTROMOS ESZKÖZÖK ÁLTALÁNOS BIZTONSÁGI FIGYELMEZTETÉSEI	4
1. Munkahelyi biztonság	4
2. Elektromos biztonság	4
3. Személyi biztonság	4
4. Az elektromos eszköz használata és gondozása	5
5. Szerviz	5
SZERSZÁM-SPECIFIKUS BIZTONSÁGI FIGYELMEZTETÉSEK	6
Biztonsági utasítások minden művelethez	6
Biztonsági utasítások a véső használatához	6
Elektromos biztonság	7
ELEMEK LISTÁJA	8
MŰSZAKI ADATOK	9
ZAJRA VONATKOZÓ INFORMÁCIÓK	9
REZGÉSRE VONATKOZÓ INFORMÁCIÓK	10
KEZELÉSI UTASÍTÁSOK	11
Rendeltetésszerű használat	11
A szerszám cseréje	11
Első üzembe helyezés	11
Be- és kikapcsolás	12
Karbantartás	12
Szállítás és tárolás	13
GARANCIA	14
EU - MEGFELELŐSÉGI NYILATKOZAT	16



ELEKTROMOS ESZKÖZÖK ÁLTALÁNOS BIZTONSÁGI FIGYELMEZTETÉSEI

FIGYELMEZTETÉS!

Olvassa el az elektromos szerszámhoz mellékelt összes biztonsági figyelmeztetést, utasítást és specifikációt. Az alábbi utasítások be nem tartása áramütést, tüzet és/vagy súlyos sérülést okozhat. Órizzze meg az összes figyelmeztetést és utasítást későbbi használatra.

A figyelmeztetésekből szereplő „elektromos eszköz” kifejezés az Ön hálózatról működtetett (vezetékes) elektromos vagy akkumulátoros (vezeték nélküli) elektromos eszközeire vonatkozik.

1. Munkahelyi biztonság

- A munkaterületet tartsa tisztán és jól megvilágítva. A zsúfolt vagy sötét területek balesetekhez vezethetnek.
- Ne működtesse az elektromos eszközöket robbanásveszélyes környezetben, például gyúlékony folyadékok, gázok vagy por jelenlétében. Az elektromos eszközök szikrákat hoznak létre, amelyek meggyújthatják a port vagy a gőzöket.
- Az elektromos eszköz használata közben tartsa távol a gyerekeket és a bárméskodókat. A zavaró tényezők elterelhetik a figyelmét.

2. Elektromos biztonság

- Az elektromos eszköz csatlakozójának illeszkednie kell az aljzathoz. Soha semmilyen módon ne módosítsa a csatlakozót. Ne használjon adapterdugót földelt elektromos eszközökhöz. A nem módosított dugók és a megfelelő aljzatok csökkentik az áramütés kockázatát.
- Kerülje el, hogy teste érintkezzen földelt felületekkel, mint például csövek, radiátorok, tűzhelyek és hűtőszekrények. Fennáll az áramütés veszélye, ha teste földelve van.
- Ne tegeye ki az elektromos szerszámot esőnek vagy

nedves körülményeknek. Az elektromos eszközbe jutó víz növeli az áramütés kockázatát.

- Ne sértse meg a kábelt. Soha ne használja a kábelt az elektromos eszköz hordozására, húzására vagy kihúzására. Tartsa távol a kábelt hőtől, olajtól, éles szélektől vagy mozgó alkatrészekről. A sérült vagy összegabalyodott vezetékek növelik az áramütés kockázatát.
- Ha az elektromos eszközt a szabadban használja, használjon kültéri használatra alkalmas hosszabbítót. A kültéri használatra alkalmas kábel használata csökkenti az áramütés veszélyét.
- Ha elkerülhetetlen az elektromos eszköz nyirkos helyen történő használata, használjon hibaáram-védelemmel (RCD) védett tápellátást. Az RCD használata csökkenti az áramütés kockázatát.

3. Személyi biztonság

- Legyen éber, figyelje, mit csinál, és használja a józan eszét, amikor elektromos kéziszerszámot használ. Ne használjon elektromos eszközt, ha fáradt vagy kábítószert, alkoholt vagy gyógyszert használ. Egy pillanatnyi figyelmetlenség az elektromos eszköz használata közben súlyos személyi sérülést okozhat.
- Használjon személyi védőfelszerelést. Mindig viseljen védőszemüveget. A megfelelő körülmények között használt védőfelszerelések, például porálarca, csúszásmentes biztonsági cipő, védősisak vagy halálvédő csökkenti a személyi sérüléseket.
- Akadályozza meg a véletlen indítást. Győződjön meg arról, hogy a kapcsoló kikapcsolt állásban van, mielőtt az áramforráshoz és/vagy akkumulátorcsomaghoz csatlakoztatja, felveszi vagy hordozza az eszközt. Balesetveszélyes, ha az elektromos eszközt úgy viszi, hogy az újratartja a kapcsolón, vagy ha a bekapcsolt elektromos eszközt áram alá helyezi.

- Az elektromos eszköz bekapcsolása előtt távolítson el minden beállító kulcsot vagy csavar kulcsot. Az elektromos eszköz forgó részében hagyott csavar kulcs vagy kulcs személyi sérülést okozhat.
- Ne inogjon. Mindig álljon biztosan a lábán és tartsa meg az egyensúlyát. Ez lehetővé teszi az elektromos eszköz jobb irányítását váratlan helyzetekben.
- Megfelelően öltözködjön. Ne viseljen bő ruházatot vagy ékszert. Haját és ruházatát tartsa távol a mozgó részekről. A laza ruházat, ékszer, hosszú haj beakadhat a gép mozgó részei közé.
- Ha a poreszívás és -gyűjtő berendezések csatlakoztatására rendelkezésre állnak eszközök, gondoskodik ezek csatlakoztatásáról és megfelelő használatáról. A porgyűjtő használata csökkentheti a por által okozott veszélyeket.
- Ne hagyja, hogy a szerszámok gyakori használatából szerzett ismeretek önelégültté tegyék és figyelmen kívül hagyja az eszközre vonatkozó biztonsági elveket. Egy gondatlan cselekvés a másodperc töredéke alatt súlyos sérülést okozhat.

4. Az elektromos eszköz használata és gondozása

- Ne erőltesse az elektromos eszközt. Használja az alkalmazásnak megfelelő elektromos szerszámot. A megfelelő elektromos szerszám jobban és biztonságosabban végzi el a munkát a tervezett sebesség mellett.
- Ne használja az elektromos szerszámot, ha a kapcsoló nem kapcsolja be és ki. Minden olyan elektromos szerszám, amely nem vezérelhető a kapcsolóval, veszélyes, ezért meg kell javítani.
- Húzza ki a dugót az áramforrásból és/vagy vegye ki az akkumulátort, ha levehető, mielőtt bármilyen beállítást végezne, tartozékokat cserélné vagy eltárolná az elektromos szerszámokat. Az ilyen megelőző biztonsági intézkedések csökkentik az elektromos szerszám véletlenszerű elindításának kockázatát.

- A használaton kívüli elektromos szerszámokat gyermekektől elzárva tárolja, és ne engedje, hogy olyan személyek kezeljék az elektromos szerszámot, akik nem ismerik az elektromos kéziszerszámot vagy az utasításokat. Az elektromos szerszámok veszélyesebb szakképzetlen felhasználók kezében.
- Tartsa karban az elektromos szerszámokat és tartozékokat. Ellenőrizze, hogy a mozgó alkatrészek nincsenek-e elállítódva vagy beszorulva, nincs-e törött alkatrész, és minden olyan körülményt, amely befolyásolhatja az elektromos szerszám működését. Ha megsérült, használat előtt javíttassa meg az elektromos szerszámot. Sok balesetet a rosszul karbantartott elektromos szerszámok okoznak.
- Tartsa a vágószerszámokat élesen és tisztán. A megfelelően karbantartott, éles vágóélekkel rendelkező vágószerszámok kisebb valószínűséggel ragadnak be, és könnyebben irányíthatók.
- Az elektromos szerszámot, a tartozékokat és a szerszámhegyeket stb. az utasításoknak megfelelően használja, figyelembe véve a munkakörülményeket és az elvégzendő munkát. Ha az elektromos kéziszerszámot a tervezettől eltérő műveletekre használja, veszélyes helyzet alakulhat ki.
- Tartsa a fogantyúkat és a megfogó felületeket szárazon, tisztán valamint olaj- és zsírinteszen. A csúszós fogantyúk és a megfogó felületek nem teszik lehetővé a szerszám biztonságos kezelését és irányítását váratlan helyzetekben.

5. Szerviz

- Az elektromos szerszámot szakképzett szerelővel javíttassa, kizárólag azonos cserealkatrészek felhasználásával. Ez biztosítja az elektromos szerszám biztonságának megőrzését.



SZERSZÁM-SPECIFIKUS BIZTONSÁGI FIGYELMEZTETÉSEK

Biztonsági utasítások minden művelethez

- Viseljen fülvédőt. A hosszabb időn keresztül ható nagy zaj a hallás elvesztését okozhatja.
- Viseljen biztonsági szemüveget! A kalapács üzeme közben forgácsok repülhetnek ki. A ki-repülő szilánkok tartós szemsérülést okozhatnak.
- Viseljen porvédő maszkot vagy légzőkészüléket porképződéssel járó alkalmazásokhoz.
- Mindig erősen tartsa a szerszámot. A szerszámot csak két kézzel tartva működtesse. Javasoljuk, hogy mindig használja az oldalsó fogantyút. A szerszám egy kézzel történő működtetése az irányítás elvesztését eredményezi. Használat előtt győződjön meg arról, hogy az oldalsó fogantyú megfelelően rögzítve van.
- Ne javítsa saját maga a fejeket. A véső felújítását felhatalmazott szakembernek kell elvégeznie. A nem megfelelően felújított vésők sérülést okozhatnak.
- A szerszám működtetése közben vagy a szerszám cseréjekor viseljen kesztyűt. A szerszámon és a fejekben a hozzáférhető fém részek működés közben rendkívül felforrósodhatnak. A letört apró anyagdarabok kézsérülést okozhatnak.
- Soha ne tegye le a szerszámot, amíg a fej teljesen le nem áll. A mozgó fej sérülést okozhat.
- Ne üsse meg kalapáccsal az elakadt fejeket, hogy kimozdítsa őket. A fém- vagy anyagforgácsok elgurulhatnak és elmozdulhatnak, és sérülést okozhatnak.
- Ügyeljen arra, hogy a fej ne érintkezzen a tápkábellel. Ne tekerje a vezetéket a testére. A vésőfej által megsérült elektromos vezeték személyi sérülést és az irányítás elvesztését okozhatja.
- Használja a segédfogantyú(ka)t, ha a szerszámhoz mellékeltek. Az irányítás elvesztése személyi sérülést okozhat.
- Tartsa az elektromos kéziszerszámot a szigetelt markolatfelületen, ha olyan műveletet végez, ahol a véső rejtett vezetékekhez érhet. A „feszültség alatt álló” vezetékkel érintkező véső „feszültség alá helyezheti” az elektromos kéziszerszám szabadon lévő fémrészeit, és áramütést okozhat a kezelő számára.
- Használjon detektort a falba rejtett elektromos, víz- vagy gázvezetékek megkereséséhez. Kerülje a feszültség alatt álló alkatrészek vagy vezetékek érintését. A rejtett vezetékekkel való véletlen érintkezés súlyos sérülést vagy a szerszám károsodását okozhatja.
- Csak a fúrószárral egyenes vonalban gyakoroljon nyomást, és ne gyakoroljon túlzott nyomást. A fúrószár elhajolhat, ami eltörhet vagy elveszítheti az irányítást, és személyi sérülés következhet be.
- A rezgés miatt csak rövid ideig dolgozzon ebben az üzemmódban. Munkavégzés közben mindig két kézzel fogja meg az elektromos kéziszerszámot, és ügyeljen arra, hogy stabilan álljon. A rezgések megsérthetik a kezek és karok idegeit. Használjon kesztyűt a jobb rezgés-csillapítás érdekében.

ELEKTROMOS BIZTONSÁG

Az elektromotort 230-240 V AC 50 Hz-es tápellátásra tervezték. A 230-240 V AC azt jelenti, hogy a szerszám 230-240 V feszültségtartományban váltakozó árammal működik. Már 10%-kal alacsonyabb üzemi feszültség

(vagy nem megfelelő hálózati Hz-es frekvencia) áramkimaradást és túlmelegedést okozhat. Minden JCB szerszám gyárilag tesztelve lett. Ha ez a szerszám nem működik, ellenőrizze az áramellátást. Győződjön meg arról, hogy a tápellátás megfelel a termék adatcímkéjén megadott feszültségnek.

- A tápkábel cseréje. Ha a tápkábel megsérül, a veszély elkerülése érdekében a gyártónak vagy egy hivatalos JCB szervizközpontnak kell kicserélnie.



Javasoljuk 30 mA vagy annál kisebb névleges hibaáram-védőkapcsoló használatát.



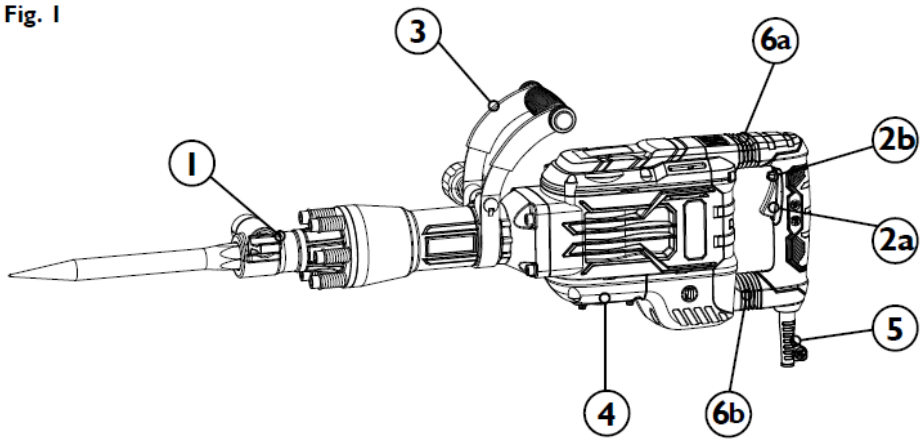
FIGYELMEZTETÉS!

Ez az elektromos szerszám működés közben elektromágneses mezőt hoz létre. Ez a mező bizonyos körülmények között zavarhatja az aktív vagy passzív orvosi implantátumokat. A súlyos vagy halálos sérülések kockázatának csökkentése érdekében azt javasoljuk, hogy az orvosi implantátummal rendelkező személyek az elektromos kéziszerszám használata előtt konzultáljanak orvosukkal és az orvosi implantátum gyártójával.

ELEMEK LISTÁJA

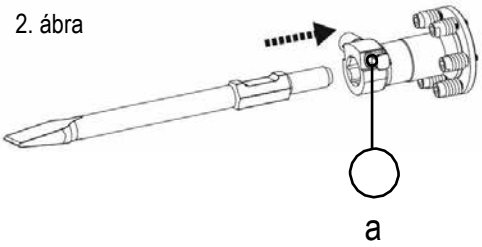
1. ábra

Fig. I

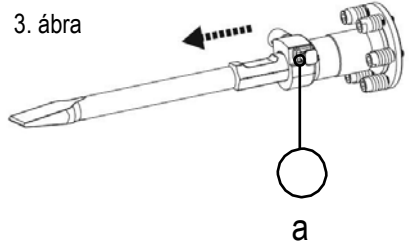


- 1. 13mm HEX TOKMÁNY
- 2a. BE/KI KAPCSOLÓ
- 2b. RÖGZÍTŐGOMB
- 3. SEGÉDFOGANTYÚ
- 4. OLAJ BETÖLTŐNYÍLÁS SAPKÁJA
- 5. TÁPKÁBEL
- 6a/6b. REZGÉSMENTES VEZÉRLŐ ESZKÖZ

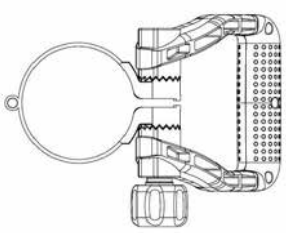
2. ábra



3. ábra



4. ábra



MŰSZAKI ADATOK

Bemenő feszültség	230-240V~, 50Hz
Teljesítmény	1700W
Kalapács ütésszám	2000bpm
Védelmi osztály	II
Ütéserő	65J
Nettó súly	16,4kg

ZAJRA VONATKOZÓ INFORMÁCIÓK

Az EN 60745-1 és az EN 60745-2-6 szerint meghatározott zajkibocsátási értékek.

A - súlyozott hangnyomás szint (LpA)	93.2dB(A)
A- súlyozott hangteljesítmény szint (LwA)	104.2dB(A)
K_{WA}	3 dB(A)
Viseljen fülvédőt, ha a hangnyomás meghaladja a 80 dB(A) értéket	

- A meghatározott zajkibocsátási értékeket szabványos vizsgálati eljárással mértük, és felhasználhatók az elektromos szerszámok összehasonlítására.
- A meghatározott rezgés összértékek a kitétség előzetes becsléséhez is felhasználhatók.
- Az elektromos kéziszerszám tényleges használata során a zajkibocsátás eltérhet a megadott értékektől, attól függően, hogy a szerszámot milyen módon használják, különösen, hogy milyen munkadarabot dolgoznak fel.
- Határozza meg azokat a biztonsági intézkedéseket a kezelő védelmére, amelyek a tényleges használati körülmények közötti kitétség becslésén alapulnak (figyelembe véve a működési ciklus minden részét, mint például azt az időt is, amikor a szerszám ki van kapcsolva és amikor üresjáratban jár).

REZGÉSRE VONATKOZÓ INFORMÁCIÓK

A rezgés összértéke (triax vektor összege) az EN 60745-1 és az EN 60745-2-6 szerint meghatározza

Vésés	$a_{h,CHeq}$	21,34 m/s ²
K bizonytalansági tényező		1,5 m/s ²

FIGYELMEZTETÉS!

Az elektromos kéziszerszám rezgés kibocsátási értéke az EN 60745-1 és az EN60745-2-6 szerint lett tesztelve, és működés közben változhat a következő használati feltételektől függően:

- Hogyan használják a szerszámot, és milyen anyagokat vágnak vagy fúrnak.
- A szerszám jó állapotban van és jól karbantartott.
- A szerszámhoz megfelelő tartozék használata, és annak biztosítása, hogy éles és jó állapotban legyen.
- A fogantyúk markolatának feszesége, és ha bármilyen rezgéscsillapító tartozékot használnak.
- A szerszámot rendeltetésszerűen és a jelen útmutatónak megfelelően használja.
- A fent említett rezgés összértékek a kitétségi előzetes becsléséhez is felhasználhatók.

EZ A SZERSZÁM KÉZ-KAR REZGÉS SZINDRÓMÁT OKOZHAT, HA A HASZNÁLAT NEM MEGFELELŐEN TÖRTÉNIK.

FIGYELMEZTETÉS!

A pontosság érdekében a tényleges felhasználási körülmények közötti kitétségi becslésénél figyelembe kell venni a működési ciklus minden részét. Ide tartoznak azok az idők, amikor a szerszám ki van kapcsolva, és amikor üresjáratban jár, de valójában nem dolgozik. Ez jelentősen csökkentheti a teljes kitétségi szintet a munkaidő alatt, és segít minimalizálni a rezgés kitétségi kockázatot.

- MINDIG éles és ép fúrókat, vésőket, fúrószárazakat és késeket használjon.
- Ezt a szerszámot ezen utasítások szerint tartsa karban, és ügyeljen a megfelelő kenésre (ha szükséges).
- Ha a szerszámot rendszeresen használja, vásároljon rezgéscsillapító tartozékokat.
- Kerülje a szerszámok használatát 10°C-os vagy az alatti hőmérsékleten.
- Tervezze meg munkabeosztását úgy, hogy a nagy rezgéssel járó szerszámhasználatot több napra ossza el.



KEZELÉSI UTASÍTÁSOK

Rendeltetészerű használat

Ez a bontókalapács kő, téglá és beton vésésére szolgál.

Az eszközt nem szabad módosítani, vagy az ebben az útmutatóban leírtaktól eltérő célra használni.

- Távolítsa el minden csomagolóanyagot és szállítási támasztékot, ha van.
- Ellenőrizze a készüléket, a tápkábelt és a csatlakozót, valamint a tartozékokat, hogy nem sérültek-e meg szállítás közben.
- Ha valami hiányozna vagy sérült, kérjük forduljon a forgalmazóhoz.
- Lehetőség szerint őrizze meg a csomagolást a jótállási idő végéig.
- A csomagolóanyagokat a helyi törvényi előírásoknak megfelelően távolítsa el.

A fejek cseréje



FIGYELMEZTETÉS!

A szerszámtartozékok nagyon élesek lehetnek, és használat közben nagyon felforrósodhatnak – személyi sérülés veszélye.

- A gépen magán végzett bármilyen munka megkezdése előtt húzza ki a hálózati csatlakozót.
- A készülék 30 mm HEX rögzítőrendszerrel van felszerelve.
- Helyezze a szerszámot egy stabil felületre, például egy munkapadra.

Behelyezés (2. ábra)

- Felszerelés előtt tisztítsa meg a vésőfejet és zsírozza meg vékony réteg gépszírral.
- Helyezze be a vésőt a tokmányba, és tolja be, amennyire csak lehetséges.

- Húzza ki a rögzítőcsavart (a), amennyire csak lehetséges, fordítsa el 180°-kal, majd engedje el, hogy a véső a tokmányba rögzüljön.

Kivétel (3. ábra)

- Húzza ki ismét a rögzítőcsavart (a), fordítsa el 180°-kal és vegye ki a vésőt.

Segédfogantyú (4. ábra)

- A gépet csak a segédfogantyúval (3) használja.
- Lazítsa meg a fogantyút az óramutató járásával ellentétes irányba forgatva. Forgassa el a segédfogantyút (3) a kívánt munkahelyzetbe, és húzza meg erősen a fogantyút.

Első üzembe helyezés

- Ne fúrjon olyan helyen, ahol rejtett elektromos, gáz- vagy vízvezetékek lehetnek. Használjon megfelelő detektorokat, hogy megtalálja ezeket a vezetékeket a munkaterületen, vagy hívja fel a helyi közműszolgáltatót.
- Elektromos vezetékkel való érintkezés tüzet vagy áramütést okozhat. A gázvezeték ütése valószínűleg robbanást eredményez.
- A vízvezetékbe való behatolás anyagi kárt vagy áramütést okozhat.



FIGYELMEZTETÉS!

Az elektromos szerszámokat a szigetelt fogantyújuknál fogva tartsa, ha használat közben megérintheti a rejtett vezetékeket vagy a szerszám saját tápkábelét.

Az áram alatti vezetékkel érintkező szerszám „áram alá helyezheti” az elektromos kéziszerszám szabadon lévő fémrészeit, és áramütést okozhat a kezelő számára.

Mindig a megfelelő feszültséget használja: az áramforrás feszültségének meg kell egyeznie a gép adattábláján szereplő értékekkel.

Be-/kikapcsoló (2A)

Bekapcsolás

- Nyomja meg a be/kikapcsolót a szerszám indításához.

Kikapcsolás

- Engedje el a BE/KI kapcsolót a szerszám leállításához.

Állandó sebesség

A rögzítő funkció működtetése:

- Fokozatosan nyomja meg a BE/KI kapcsolót (2A), amíg teljesen be nem húzódik.
- Nyomja meg a rögzítőgombot (2B).
- Engedje el a a be/kikapcsoló gombot. A szerszám ekkor állandó fordulatszámon rögzül, anélkül, hogy nyomni kellene a bekapcsoló gombot.

A rögzítés feloldásához:

- Nyomja le a be/ki kapcsolót gombot.
- A rögzítőgomb automatikusan kiold.
- Engedje el a a be/kikapcsoló gombot. A szerszám leáll.

Karbantartás

FIGYELMEZTETÉS!

Tisztítás és karbantartás előtt kapcsolja ki a szerszámot és áramtalanítsa – áramütés és véletlen indítás veszélye.

- Száraz vagy nedves ruhával törölje le a szerszámot. Ne használjon vizes ruhát. Ne használjon oldószert vagy maró, súroló hatású adalékokat tartalmazó tisztítószeret – a felület sérülésének veszélye.
- Tartsa nyitva a szellőzőnyílásokat – túlmelegedés veszélye.
- Minden használat után tisztítsa meg a szerszám szellőzőnyílásait és az SDS Hex® tokmányt a portól és a szennyeződéstől. Ne tisztítsa meg a szellőzőnyílásokat éles tárgyakkal, például csavarhúzóval vagy más hasonló tárgyakkal.
- A nehezen hozzáférhető helyeken a makacs szennyeződéseket sűrített levegővel (max. 3 bar) lehet eltávolítani.
- Rendszeresen ellenőrizze az összes rögzítőelem, csavar meghúzását. Azonnal húzza meg a meglazult csavarokat, különben súlyos sérülés következhet be.
- Ha a tápkábel megsérült, azt csak a gyártó vagy egy hivatalos szerviz cserélheti ki.

FIGYELMEZTETÉS!

Soha ne nyissa ki az elektromos szerszámot. Az elektromos szerszámoknak nincsenek belső alkatrészei, amelyeket a felhasználó szervizelni vagy javítani tudna. Soha ne próbálja meg saját maga megjavítani az elektromos szerszámot. Vigye el egy hivatalos szervizközpontba.


- Ha a szénkefék cseréjére szorulnak, azt egy hivatalos jótállási szerviznek kell elvégeznie.



- Használat után ellenőrizze a szerszámot, hogy megbizonyosodjon arról, hogy kiváló állapotban van. Javasoljuk, hogy ezt a szerszámot legalább évente egyszer vigye el a hivatalos szervizközpontba alapos tisztításra és újrakérésre.

Szállítás és tárolás

VIGYÁZAT!

 az elektromos szerszám nehéz. Óvatosan szállítsa és működtesse.

- Ha a szerszám hosszabb ideig használaton kívül marad, az eredeti csomagolásban kell tárolni.
- A szerszámot száraz, fagymentes, jól szellőző helyen, legfeljebb 40°C hőmérsékleten, gyerekek által nem hozzáférhető helyen tárolja.
- Óvja a szerszámot a közvetlen napfénytől.
- Szállítás előtt mindig kapcsolja ki a szerszámot, és válassza le a tápegységről.
- A szerszámot mindig az arra szolgáló fogantyúval vigye.
- Ügyeljen arra, hogy az elektromos szerszám ne borulhasson fel, illetve ne legyen kitéve túlzott vibrációnak és rázkódásnak a szállítás során, különösen, ha a szerszámot autóval vagy más járművel szállítják.

GARANCIA

A JCB elektromos szerszámokra a vásárlás dátumától számított 3 év garanciát vállalunk a gyártási hibákra, ha egyszerűen regisztrálja termékét 30 napon belül az interneten. Vásárlási igazolás szükséges. Ez nem érinti az Ön törvényes jogait.

JCB elektromos szerszámának regisztrálásához látogasson el a következő oldalra: jcb-tools.com

Az online regisztráció 30 napon belül szükséges ahhoz, hogy megkapja a jótállási tanúsítványt a normál 3 éves jótállás aktiválásához. A regisztráció csak online, a www.jcb-tools.com oldalon lehetséges. Szüksége lesz az eredeti vásárlási bizonylatra, a modellszámra és a termék gyártási számára (ha van). A két vagy több szerszámot tartalmazó készletek nem tartoznak az egyszerű regisztrációba, és a teljes garancia érvényesítéséhez azokat külön kell regisztrálni.

Sikeres regisztráció esetén a garancialevél letölthető, kinyomtatható vagy PDF dokumentumként menthető. A jótállási időn belüli reklamáció esetén a megfelelő jótállási jegy és az eredeti vásárlási bizonylat szükséges.

Ha úgy dönt, hogy a vásárlástól számított 30 napon belül nem regisztrálja termékét, ez nem érinti törvényes fogyasztói jogait. Garanciális igény esetén az eredeti vásárlási bizonylatra lesz szüksége a vásárlás igazolására.

A jótállás a kiskereskedelmi vásárlási bizonylaton szereplő vásárlás napjától kezdődik, és csak az Egyesült Királyságban vásárolt, CE és UKCA jelöléssel és látható sorozatszámokkal ellátott JCB Tools termékekre érvényes.

Abban a valószínűtlen esetben, ha az Ön JCB elektromos kéziszerszáma a garanciális időszakon belül gyártási hiba miatt meghibásodik, a JCB Tools saját belátása szerint ingyenesen megjavíthatja a terméket a hibás alkatrészek cseréjével. Abban az esetben, ha az alkatrészek pótolhatatlanok, a JCB Tools ingyenesen kicserélheti a terméket. Az eredeti termék ebben a helyzetben a JCB Tools tulajdona marad.

A termékek fenti javítása vagy cseréje akkor valósul meg, ha:

- A termék csak mérsékelt elhasználódásnak volt kitéve.
- A terméken nincs baleseti vagy esztétikai sérülés.



- A termék nem lett helytelenül használva, és csak a mellékelt használati útmutatónak megfelelően használták.
- A termék nem volt kitéve túlterhelésnek és megfelelően lett szervizelve és karbantartva.
- A termék nem volt kitéve semmilyen rendellenes környezeti vagy nem megfelelő működési körülménynek.
- A javítást illetéktelen személy nem kísérelte meg, és a terméken nem történt módosítás.
- A javításokat csak eredeti pótalkatrészek felhasználásával végezték el.

A JCB elektromos kéziszerszámokra, amelyeket bérelt eszközök vagy B2B és szolgáltatási szerződések részeként használnak, nem vonatkoznak ezek a feltételek.

A JCB Tools 3 éves garanciája nem vonatkozik a következőkre (ahol alkalmazható):

- Normál kopásnak kitett alkatrészek, például szénkefék.
- Akkumulátorok, tokmányok és töltők.
- Tartozékok és fogyóeszközök.
- Tokok és szerszámtárolók.

Ha a termék a vásárlást követő 30 napon belül meghibásodik, vigye vissza a vásárlási bizonylattal együtt ahhoz a viszonteladóhoz, ahol a terméket vásárolta. Ha a termék 30 nap elteltével meghibásodik, garanciális igényt kell benyújtani.

Ha jótállási igénye van, kérjük, vigye el a terméket, az eredeti vásárlási bizonylatot és adott esetben a kiterjesztett jótállási tanúsítvány másolatát a vásárlás helyére vagy a legközelebbi JCB Tools viszonteladóhoz.

Ha közvetlenül hozzánk kívánja küldeni termékét, kérjük, küldje el a JCB Tools, Unit 55, Romsey Industrial Estate, Greatbridge Road, Romsey, Hampshire, SO51 0HR címre, az eredeti nyugtával és adott esetben a kiterjesztett garancia tanúsítványának másolatával együtt. Szállítási és javítási költségeket saját belátásunk szerint felszámíthatunk, ha a jótállási igény a fent bemutatott okok bármelyike miatt érvénytelen. Abban az esetben, ha a díjakat nem fogadják el, a terméket a JCB Tools megtartja, és a JCB Tools tulajdona marad.

Az értékesítési bizonylaton és a kiterjesztett jótállási tanúsítványon szereplő adatoknak egyeznie kell.

A JCB TOOLS NEM VÁLLAL FELELŐSSÉGET A TERMÉK HASZNÁLATÁBÓL ADÓDÓ SEMMIYEN SÉRÜLÉSÉRT VAGY KÖVETKEZMÉNYES KÁROKÉRT.

EU – MEGFELELŐSÉGI NYILATKOZAT				EK – MEGFELELŐSÉGI NYILATKOZAT
1.	A JELEN NYILATKOZAT A KÖVETKEZŐ TERMÉKEKRE VONATKOZIK:	Termék: UK Product Code No. EU Product Code No. Factory Reference No.	Vezetékes bontókalapács 1700W/HEX 30 mm JCB-DH1700, 21-DH1700 JCB-DH1700-E Z1G-DS-117H	Adagszám/rendelési szám
2.	A GYÁRTÓ AZONOSÍTÓ ADATAI:	Név: Cím: Ország:	Yellow and Black Tools Ltd. (Röviden: JCB Tools) Unit 55 Romsey Industrial Estate, Greatbridge Road Romsey, Hampshire SO51 0HR UK	
	HIVATALOS KÉPVISELŐ:	Név: Cím: Ország:	Hivatalos szerviz: 77 Camden Street Lower Dublin D02 XE80 Ireland	
3. EZT A MEGFELELŐSÉGI NYILATKOZATOT A GYÁRTÓ SAJÁT FELELŐSSÉGÉRE ADTA KI				
4.	A NYILATKOZAT TÁRGYA:	Termék: Rendeltetés:	Vezetékes bontókalapács HEX 30 mm Útve vésés	
5i.	A 4. PONTBAN ISMERTETETT NYILATKOZAT TÁRGYA MEGFELEL A VONATKOZÓ UNIÓS HARMONIZÁCIÓS JOGSZABÁLYOKNAK:	2006/42/EC 2014/30/EU 2011/65/EU	Gépirányelvek Elektromágneses kompatibilitás irányelv A veszélyes anyagok tiltásáról szóló irányelv	
5ii.	A 4. PONTBAN LEÍRT NYILATKOZAT TÁRGYA MEGFELEL AZ EGYESÜLT KIRÁLYSÁG VONATKOZÓ TÖRVÉNYI ELŐÍRÁSAINAK:	2008 No. 1597 2016 No. 1091 2012 No. 3032	Gépszállítási (Biztonsági) Szabályzat 2008 Elektromágneses kompatibilitás szabályzat 2016 Egyes veszélyes anyagok használatának korlátozása az elektromos és elektronikus berendezésekre vonatkozó előírásokban 2012	
6.	HIVATKOZÁS A VONATKOZÓ ALKALMAZOTT BIZTONSÁGI SZABVÁNYOKRA VAGY HIVATKOZÁS AZ EGYSÉB MŰSZAKI ELŐÍRÁSOKRA, AMELYEK ALAPJÁN A TERMÉK MEGFELELŐSÉGÉT MEGÁLLAPÍTOTTÁK:	EN 60745-1:2009+A11 EN 60745-2-6:2010 EN 55014-1:2017 EN 55014-2:2015 EN 61000-3-2:2014 EN 61000-3-11:2000	Motoros kézi elektromos szerszám Biztonság Általános követelmények Motoros kézi elektromos szerszám Biztonság A bontókalapácsokra vonatkozó különleges követelmények Elektromágneses kompatibilitás. A háztartási készülékekre, elektromos szerszámokra és hasonló készülékekre vonatkozó követelmények. Emisszió Elektromágneses kompatibilitás. A háztartási készülékekre, elektromos szerszámokra és hasonló készülékekre vonatkozó követelmények. Védettség. Elektromágneses kompatibilitás. Határértékek. A harmonikus áramkibocsátás határértékei (a berendezés bemeneti árama ≤ 16 A fázisonként) Elektromágneses kompatibilitás. Határértékek. Feszültségváltozások, feszültségingadozások és villogás korlátozása kifeszültségű ellátórendszerekben, ≤ 16 A/fázis névleges áramú berendezéseknél, amelyek nem tartoznak feltételes bekötéshéz	
7.	KIEGÉSZÍTŐ INFORMÁCIÓK A GÉP MŰSZAKI DOKUMENTÁCIÓJA ELÉRHETŐ:	Név: Cím: Ország:	Hivatalos szerviz: 77 Camden Street Lower Dublin D02 XE80 Ireland	
A NYILATKOZATOT A KÖVETKEZŐ NEVEBEN ÉS MEGBÍZÁSÁBÓL ÍRTÁK ALÁ: KIÁLLÍTÁS HELYE: KIÁLLÍTÁS IDEJE: NÉV: FUNKCIÓ: ALÁÍRÁS:		YELLOW AND BLACK TOOLS LTD. ROMSEY, UK. 25/06/2021 TIM BURGONNE QA MANAGER 		